



BG60 ボアゲージ



ワーク測定



電波通信



摩耗の無い測定メカニズム



量産



直径測定



ボアゲージ **BG60**

BLUM
focus on productivity



BG60 | ボアゲージ | BRC電波通信による接触式ワーク計測システム

量産におけるボア径の工程内高精度計測

- ボアの自動測定 ($\phi 3\text{mm}$ 以下)
- 工具径補正值計算による即座の工程管理
- 自動補正ボーリングヘッド用の測定器として使用できます
- 機械軸精度に依存しない計測システム

利点:

- 超高速測定
- フロート原理により機械が穴中心に厳密に位置決めされていなくても正確に直径が測れます
- 光学式信号発生方式により、信号発生部の磨耗なし
- ボアゲージとレーサーの簡単ペアリング手順
- 1個のレーサーで最大16個の計測システム使用可能
- 高価な後工程計測ステーションを削減できます
- 生産性と品質の向上

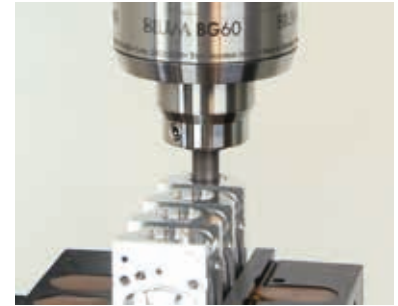
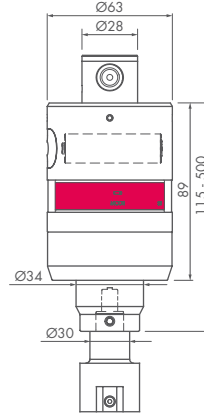
BRC電波技術

1 個の電波レーサーで最大
16個の計測システムを順次使用可能

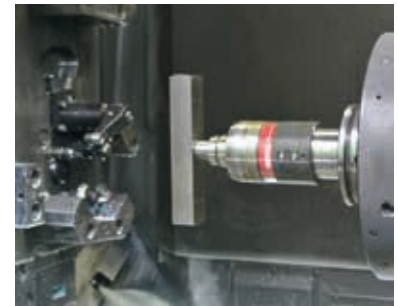


技術仕様

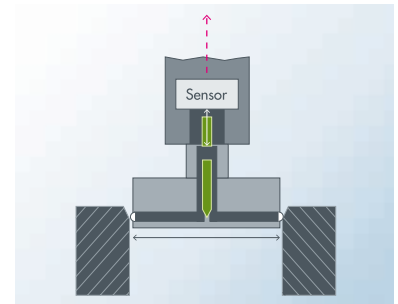
耐塵耐水性	IP68
分解能	12 Bit / 0.15 μm
直線性	測定領域から1 %
干渉保護:最大オーバートラベル	Z: 6 mm X/Y: 6°
最大送り	無制限
最大加速度	20 m/s ²
通信方式	電波
周波数	2.4000 ... 2.4835 GHz
送信パワー	0 dBm
信号到達範囲	15 m
バッテリー (2個)	Saft Lithium LS14500 (AA, 3.6 V) 2600 mAh
質量	1.2 ... 1.5 kg (装置タイプに応じて異なります)
ツールホルダー	BTH 50 (HSK, SK, BT, VDI, ...)



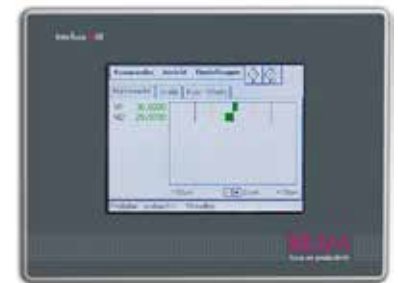
BG60によるボア径測定



ボア径に応じた各種ボアゲージヘッドを準備



フロート原理による測定システム



IF48による工程管理とデータ蓄積