



BG61 ボアゲージ



ワーク測定



電波通信



摩耗の無い測定メカニズム



量産



直径測定



位置測定



真円度測定



円筒度測定



同芯度測定

ボアゲージ **BG61**

BLUM
focus on productivity



BG61 | ボアゲージ | BRC電波通信による接触式ワーク計測システム

ボア加工における多くの特徴を把握できる、
お客様の為の問題解決

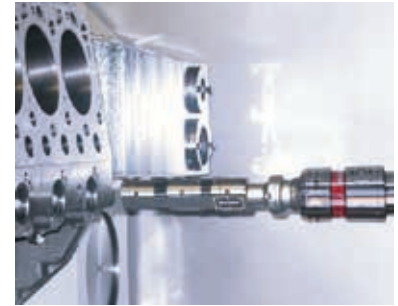
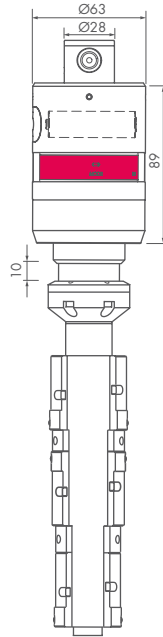
- 最大8個の測定エレメントによるソリューション
- 直径、位置、円筒度、まるみ、同芯度を検知
- 工具径補正值計算による即座の工程管理
- 機械軸精度に依存しない測定システム

利点:

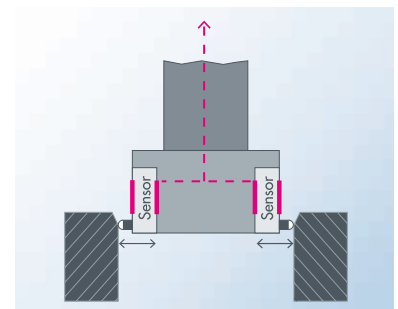
- 超高速測定
- 初期設定のみで測定可能
- ボアゲージとレシーバの簡単ペアリング手順
- 1個のレシーバで最大16個の計測システム使用可能
- 高価なポストプロセス測定ステーションを削減できます
- 生産性と品質の向上
- 実証された頑丈なデザイン

BRC電波技術

1 個の電波レシーバで最大
16個の計測システムを順次使用可能



シリンダーブロック生産現場でのBG61

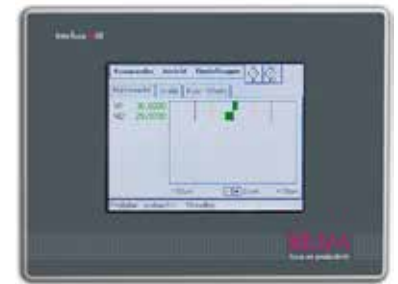


計測ヘッド BG61:



技術仕様

耐塵耐水性	IP68
分解能	12 Bit/0.15 μm
直線性	測定領域から1 %
干渉保護:最大オーバートラベル	Z: 6 mm X/Y: 6°
最大送り	無制限
通信方式	電波
周波数	2.4000 ... 2.4835 GHz
送信パワー	0 dBm
信号到達範囲	15 m
バッテリー (2個)	Saft Lithium LS14500 (AA, 3,6 V) 2600 mAh
質量	1.2 ... 1.5 kg (装置タイプに応じて異なります)
ツールホルダー	BTH 50 (HSK, SK, BT, VDI, ...)



IF48による工程管理とデータ蓄積

BLUM
focus on productivity

ブルームワールドワイド
サポート体制

世界 40 以上の拠点と
サービスオフィス

www.blum-novotest.com