

2-MOTOREN-PRÜFSTAND
FÜR WINKELGETRIEBE-EINHEITEN

BLUM
NOVOTEST



2-MOTOREN-PRÜFSTAND FÜR WINKELGETRIEBE-EINHEITEN



Dieser Prüfstand ist zum Testen von Winkelgetriebe-Einheiten vorgesehen und kann verschiedene Testprogramme, wie Lebensdauer-Prüfung oder Prüfungen mit hoher Drehzahl, im automatischen oder manuellen Modus ausführen. Die Komponenten des Prüfstandes sind auf einem Maschinenbett montiert und werden in 90°-Anordnung eingesetzt. Folgende Messgrößen können am Prüfling überwacht werden: Drehmoment, Drehzahl, Abwinkelung, Öltemperatur im Prüfling.

Ausrüstung:

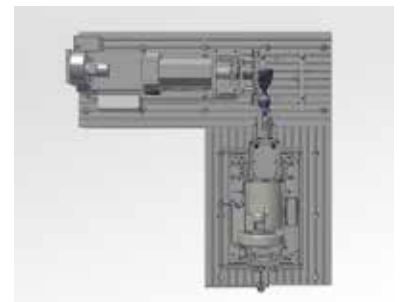
- Maschinenbett auf vibrations-isolierenden Maschinenschuhen
- Temperaturkammer für den Prüfling
- 90°-Anordnung des An-/Abtriebes
- Verstellbare Abtriebseinheit



Temperaturkammer

Technische Daten

Prüfstandabmessung (Maschinenbett)	ca. 3000 x 2000 x 1400 (LxBxH in mm)
Temperaturbereich	-40 °C bis 150 °C
Montagehöhe des Prüflings	ca. 1100 mm
Antriebsmotor	Drehzahl max. 5000 U/min Leistung max. 310 KW Drehmoment max. 3700 Nm



Gesamtansicht des Prüfstandes